

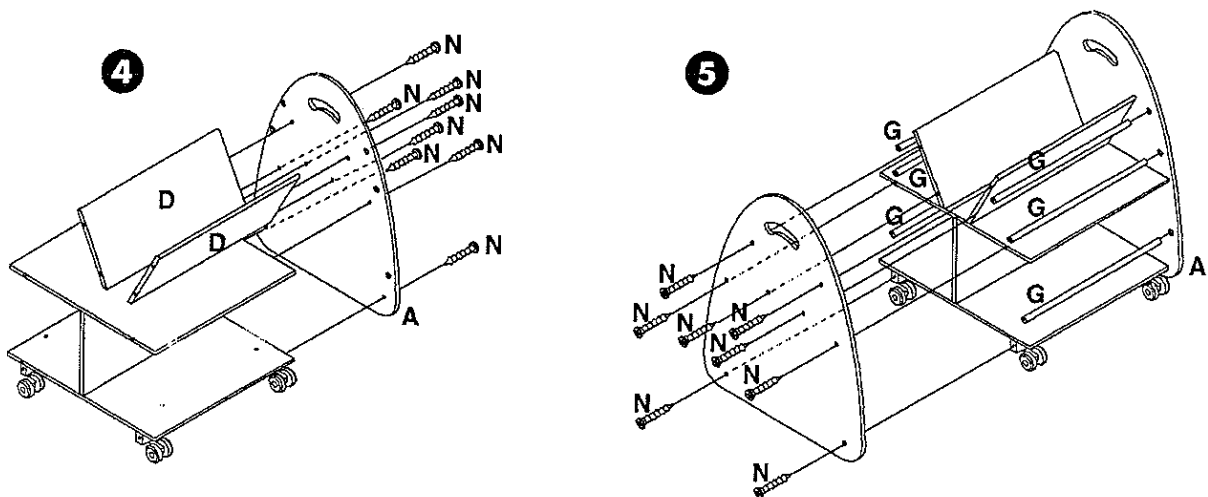
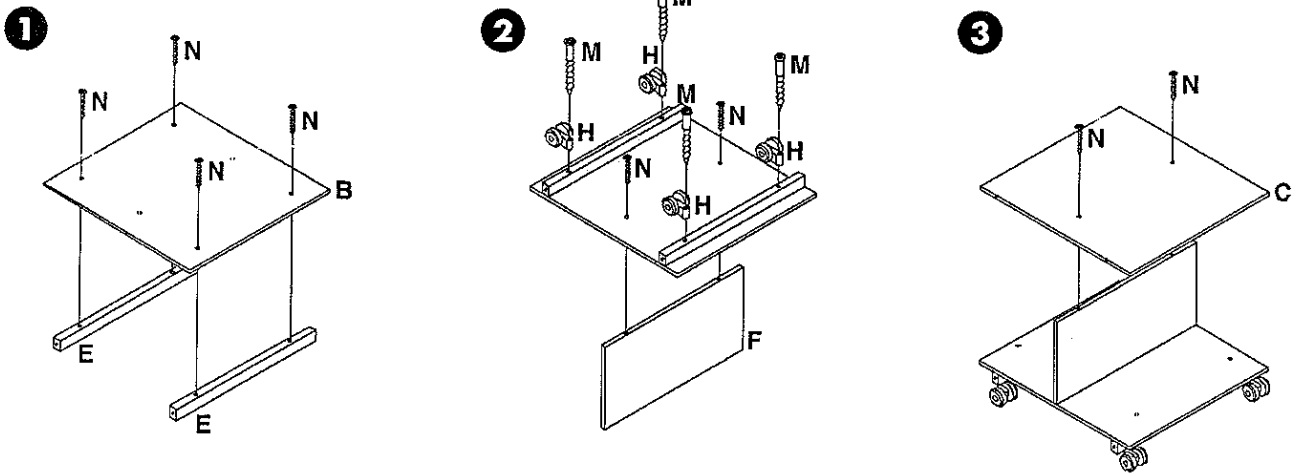
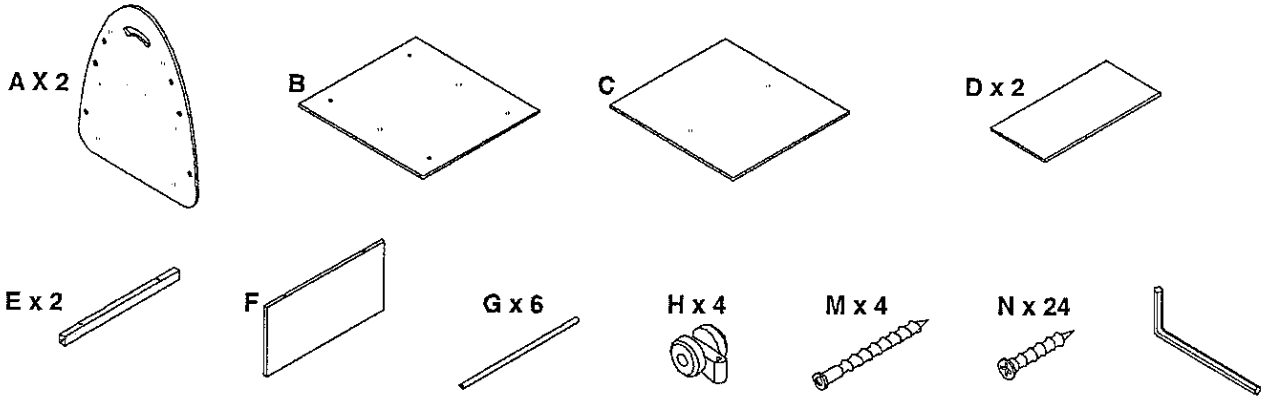
WOODEN BOOK CONTAINER IN WHITE / MAXI BIBLIOTHEQUE NATUREL

ASSEMBLY INSTRUCTIONS / NOTICE DE MONTAGE / REF:201 835

Temps prévisible de montage : 20 minutes.

GB CAUTION: PLEASE KEEP ALL SCREWS, SMALL PARTS AND PLASTIC BAG OUT OF THE REACH OF SMALL CHILDREN. THIS ITEM SHOULD BE ASSEMBLED BY AN ADULT. TOOLS LIKE SCREWDRIVERS, HAMMER... ARE NOT INCLUDED. CONTENTS AND FEATURES MAY VARY FROM ILLUSTRATION SHOWN. Caution: Carry checks and maintenance of the main parts at regular intervals, if these checks are not carried out, the toy could overturn or cause a fall, the parts of the toy can present dangers if it is not correctly assembled.

F ATTENTION: MERCI DE TENIR HORS DE PORTEE DES ENFANTS VIS, PETITS ELEMENTS ET SACHETS PLASTIQUE. LE MONTAGE DE CE PRODUIT DOIT ETRE EFFECTUE PAR UN ADULTE. LES OUTILS TELS QUE TOURNEVIS, MARTEAU... NE SONT PAS FOURNIS. LES DÉTAILS ET LES CARACTÉRISTIQUES DU PRODUIT PEUVENT VARIER PAR RAPPORT À LA PHOTO. Attention! Un adulte doit contrôler périodiquement le bon assemblage du produit. Toutes négligences pourraient être source d'accidents



NOTAS PARA EL MONTAJE

ATENCIÓN: GRACIAS POR MANTENER TORNILLOS, PIEZAS PEQUEÑAS Y BOLSITAS DE PLÁSTICO FUERA DEL ALCANCE DE LOS NIÑOS. EL MONTAJE DE ESTE PRODUCTO DEBE SER REALIZADO POR UN ADULTO. NO SE INCLUYEN HERRAMIENTAS TALES QUE DESTORNILLADOR, MARTILLO... LOS DETALLES Y LAS CARACTERÍSTICAS DEL PRODUCTO PUEDEN VARIAR RESPECTO A LA FOTO. ¡Atención! Periódicamente un adulto debe controlar que se mantiene el ensamblaje del producto. Cualquier negligencia podría ser causa de accidentes.

ASSEMBLY NOTES

WARNING: PLEASE KEEP SCREWS, SMALL PARTS AND PLASTIC BAGS AWAY FROM CHILDREN. THIS PRODUCT MUST ONLY BE ASSEMBLED BY AN ADULT. TOOLS SUCH AS SCREWDRIVER AND HAMMER ARE NOT INCLUDED. PRODUCT DETAILS AND FEATURES CAN VARY FROM THE ONE SHOWN IN THE PHOTO. Warning! An adult should check regularly that the product is still correctly assembled. Failure to take proper care could cause accidents.

NOTE PER IL MONTAGGIO

ATTENZIONE: TENERE LE VITI, I PEZZI PICCOLI E LE BORSETTE DI PLASTICA FUORI DALLA PORTATA DEI BAMBINI. IL MONTAGGIO DI QUESTO PRODOTTO DEVE ESSERE EFFETTUATO DA UN ADULTO. NON SONO INCLUSI ACCESSORI QUALI CACCIAVITE, MARTELLINO... I DETTAGLI E LE CARATTERISTICHE DEL PRODOTTO POSSONO VARIARE RISPETTO ALLA FOTO. Attenzione! Periodicamente un adulto deve controllare la tenuta del montaggio del prodotto. Qualsiasi negligenza potrebbe essere causa di incidenti.

INSTRUÇÕES DE MONTAGEM

ATENÇÃO: MANTENHA OS PARAFUSOS, AS PEÇAS PEQUENAS E SACOS DE PLÁSTICO FORA DO ALCANCE DAS CRIANÇAS. A MONTAGEM DESTA PRODUTO DEVE SER REALIZADA POR UM ADULTO. NÃO INCLUI FERRAMENTAS TAIS COMO CHAVE DE FENDAS, MARTELO... OS DETALHES E AS CARACTERÍSTICAS DO PRODUTO PODEM VARIAR RELATIVAMENTE À FOTOGRAFIA. Atenção! É necessária uma inspeção periódica do produto por parte de um adulto, para comprovar a sua correcta montagem. Qualquer negligência neste sentido poderia dar origem a eventuais acidentes.